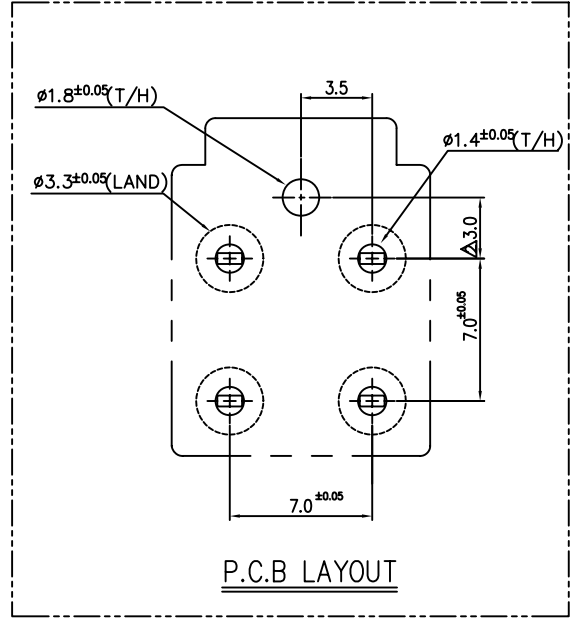
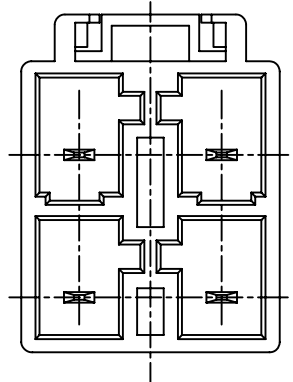
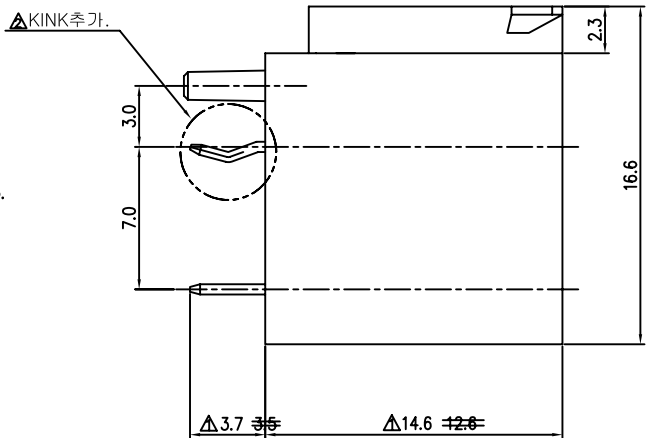
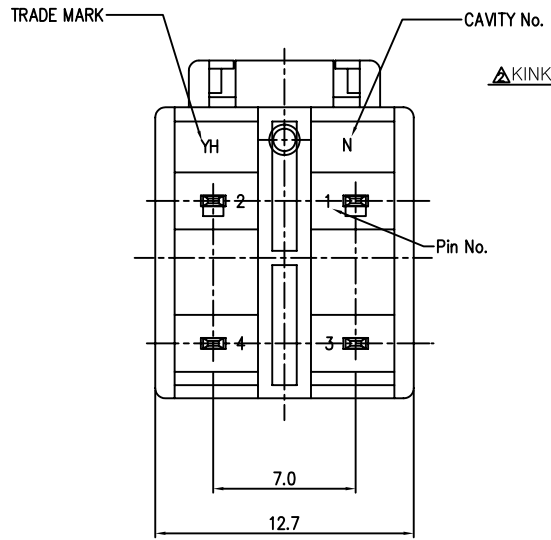


NOTE
 1. GENERAL TOLERANCE : ±0.3
 2. 관련부품
 - TERMINAL : ~~70001TS~~ △65001TS
 - HOUSING : 70001HS-04A
 - PIN : ~~70001PS~~ △65001PS
 3. 형명규정 : 70001WS-04A
 4. P.C.B 두께 : 1.6mm



2	PIN	BRASS	1	TIN-PLATED
1	WAFER	PA66	1	(WH)
I/NO	DESCRIPTION	MATERIAL	QTY	REMARK
YEONHO ELECTRONICS CO., LTD. TITLE: 70001WS-04A				REV
SCALE	DRW	DESIGN	CHECK	APPD
5/1	05.10.12 H.S.K	05.10.12 J.J.H		
LTR	REVISION	RECORD	DATE	DR
				CHK
SIZE	DWG. NO			REV
A2	70001WS-04A00S00			02

△	표시부 시방변경(PCB삼입시 혼용사용방지 및 KINK추가)	07.03.02	J.J.H	J.J.H
△	제품 높이 수정(업체요구사항) 및 ASS'Y 부품 변경	06.12.29	L.S.H	J.J.H
LTR	REVISION RECORD	DATE	DR	CHK